

Glasfaser bis in jede Wohnung

Kostenlose Installation

Um Ihre Datenübermittlungen auf die aktuellen Gegebenheiten der Zeit anzupassen, haben wir uns entschieden alle Wohnungen mit einer Glasfaseranbindung zu versorgen. Der Glasfaserausbau erfolgt sukzessive und hat bereits begonnen.

Sie als unsere Mieter werden rechtzeitig über die Ausbautermine mittels Anschreiben und Aushang informiert. Alle wichtigen Informationen haben wir hier zusammengestellt:

Funktion und Vorteile Glasfaser-Internet

Glasfaser ist derzeit das schnellste Datenübertragungsmedium und zeichnet sich durch Stabilität, Bandbreite und Unempfindlichkeit gegenüber Magnetfeldern und elektrischen Einflüssen aus. Über die Glasfaser lassen sich verschiedene Anwendungen wie IP-TV, Internetsurfen und Telefonieren von mehreren Personen gleichzeitig ohne Qualitätsverluste nutzen. Dabei werden die Daten mit Lichtgeschwindigkeit übertragen.

Abb.: Digitale Grundversorgung Glasfaser, Quelle Telekom

Digitale Grundversorgung.

Zukunftssichere Glasfaser.

Glasfaser ist die Infrastruktur des 21. Jahrhunderts: Ein Glasfaseranschluss gehört heute wie Wasser, Wärme und Strom als Grundversorgung in jedes Haus.



Nachhaltig

Gut fürs Klima: Glasfasernetze benötigen bis zu 17-mal weniger Energie als Kupfernetze durch eine geringere Anzahl an aktiven Komponenten. In Kombination mit der höheren Robustheit sind Glasfasernetze damit deutlich wartungsärmer als Kupfernetze.



Leistungsstark

Dank der physikalisch quasi unbegrenzten Leistungsfähigkeit hält Glasfaser jeden Anforderungen an Bandbreite stand. Einmal verlegt, funktioniert Glasfaser für Generationen.



Robust

Glasfaser ist resistent gegenüber Witterungseinflüssen oder magnetischen/elektrischen Störungen.

Digitale Grundversorgung:
Wasser, Wärme,
Strom und
Glasfaser



Für Sie bedeutet das Zusatzangebot nicht nur eine glasklare und störungsfreie Bild- und Tonqualität, sondern auch eine bestmögliche Internet- und Telefonanbindung. Das neue Netz ist so leistungsstark, dass Arbeiten und Lernen zuhause, Video-Konferenzen, Gaming und Streamen gleichzeitig möglich sind.

Video-Link: So funktioniert die Glasfaser: <https://youtu.be/xyhmM4tKSKU>

Video-Link: Vorteile und Nutzen Glasfaser-Internet: <https://youtu.be/KL1H7xTgX0U>

Verkabelung in der Wohnung

Im Zuge der Glasfaserarbeiten im Haus wird im nächsten Schritt in der Wohnung die Glasfaser-Anschlussdose im Umkreis von 3 Metern ab Wohnungseintritt montiert. Der Wohnungseintritt ist die Stelle, an der das Glasfaserkabel in der Wohnung eingeführt wird. Die Glasfaserleitung zur Glasfaserdose wird mittels einem kleinen Aufputzkanal verlegt. Diese Ausbauarbeiten sind für alle Wohnungen im Haus erforderlich, unabhängig davon, ob später der Anschluss genutzt wird, oder nicht. Die Ausbauarbeiten werden kostenfrei durch die Telekom oder durch die Telekom beauftragte Baufirma durchgeführt und werden ca. 1 Stunde pro Wohnung in Anspruch nehmen. Dabei werden die Arbeiten möglichst geräusch- und schmutzarm durchgeführt. Der Wohnungszutritt für die Baufirma ist dabei unerlässlich. Entsprechende Gebäudeaushänge und Anschreiben informieren betroffene Mieter*innen über die Termine.

Der Glasfaseranschluss ergänzt die Angebotsmöglichkeit für Telefon, Internet und Fernsehen. Die bisherige Kabelinfrastruktur bleibt dabei erhalten.

Die Nutzung des Glasfaseranschlusses ist für Sie freiwillig und über einen Anbieter Ihrer Wahl möglich.

3 Meter bis zum Glasfaseranschluss reichen nicht? Kein Problem, bereiten Sie als Mieter einen Kabelweg mittels vormontierten Kabelkanal vor, installiert die Telekom auch bis zu 20 Meter kostenfrei.

Video-Link: Vorbereitung Wohnungsanschluss: <https://youtu.be/eAxAF3b0ywg>

Um den Glasfaseranschluss als stabile und schnelle Internetübertragung zu nutzen, benötigen Sie ein Glasfasermodem, insofern Sie keinen Router mit integriertem Glasfasermodem besitzen. Mit einem separaten Modem können Nutzer in der Regel den vorhandenen Router weiter nutzen.

Übersicht

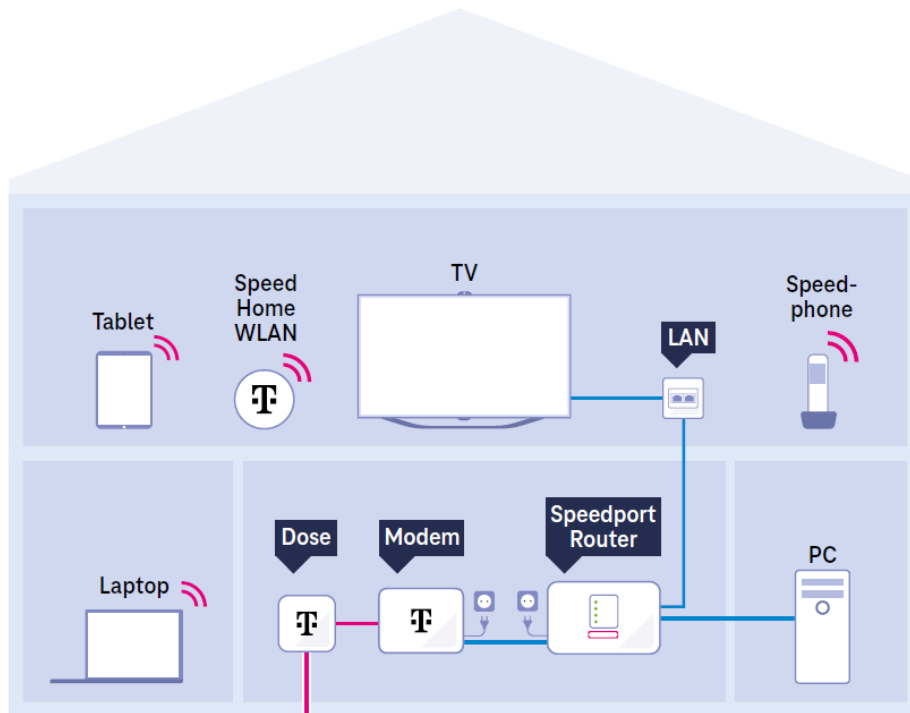


Abb.: Installation in der Wohnung, Quelle Telekom

Die Telekom bietet Routermodelle als Miet- sowie auch Kaufoption an. Die Vorteile eines Mietmodells sind:

1. Keine hohen Anschaffungskosten, da über monatliche Entgeltpauschale abgerechnet wird.
2. Endgeräteservice über den gesamten Mietzeitraum (Geräte verfügen auch nach regulärer Herstellergarantie weiterhin über Garantieleistungen).
3. Tausch der Endgeräte bei technologischen Neuerungen fast jederzeit möglich (da kurze Mietzeiten).

Egal, was Sie mit Highspeed-Geschwindigkeit nutzen möchten - PC, Laptop oder Internet-Fernsehen. Es gibt immer zwei Wege der Verbindung – mittels LAN-Verkabelung oder mittels WLAN, d. h. kabelloser Übertragung.

Für beste Übertragungsergebnisse verbinden Sie Ihre Geräte z. B. Ihren Fernseher oder Ihren Computer vom Router aus direkt mittels LAN-Kabel. Hier wird das Cat-7-Netzwerkkabel als Standard empfohlen.

Die WLAN-Lösungen mit Wi-Fi6 sorgen in Kombination mit dem Glasfaser-Anschluss für schnelles Internet bis in jede Ecke.

Die Telekom bietet bei Bedarf einen Installationservice für Ihr Heimnetzwerk an. Dabei übernimmt ein qualifizierter Techniker die Einrichtung Ihres Routers sowie den Anschluss weitere Geräte. Genaue Informationen zu diesem Angebot erhalten Sie direkt bei der Telekom.

Glasfaseranschluss in Betrieb nehmen

Auch wenn der Glasfaseranschluss in Ihrer Wohnung installiert ist, können Sie ihn noch nicht nutzen. Denn dafür müssen Sie selbstständig einen Glasfasertarif beim Anbieter Ihrer Wahl abschließen und auf die Unterlagen zum Einrichtungstermin warten. Entscheiden Sie sich für die Telekom als Anbieter, ist die Inbetriebnahme sehr einfach und kann von Ihnen selbst zu jeder Tages-/Nachtzeit durchgeführt werden.

Link zum Video: Glasfaseranschluss mit Telekom-Tarif einrichten: <https://youtu.be/qAb7BY7pRro>

Internet-Fernsehen mittels Glasfaser – jetzt bestimmen Sie Ihr Programm

Der Tatort läuft schon, obwohl Sie noch gar nicht vor dem Fernseher sitzen? Ärgerlich, wenn man den Anfang verpasst hat. Das passiert mit Internet-Fernsehen oder sogenannten Streaming-Diensten nicht. Denn während Sie die Startzeit Ihres Lieblingsfilms oder Ihrer Lieblingsserie im Blick haben müssen, können Sie diese über das Internetfernsehen einfach zu jederzeit starten oder erneut abspielen. Zeitversetztes Fernsehen ist aber nur ein Vorteil.

Besonderheiten Internet-Fernsehens:

- **Zeitversetztes Programm:** Lieblingsserien oder -filme können auch ohne Aufnahmegerät zeitversetzt gestartet oder zurückgespult werden.
- **Ortsunabhängiges Fernsehen:** Das Fernsehprogramm via Internet kann überall empfangen werden, wo auch Internet verfügbar ist.
- **Großes Angebot:** Internetfernsehen bietet ein großes TV-Angebot und viele Mediatheken mit vielen Serien, Filmen und Dokumentationen - auch mehrsprachig.
- **UHD/4K-Inhalte:** Viele Sendungen werden in UHD/4K angeboten.
- **Regional und Lokalangebote:** Auch Lokal- oder Regionalsender sowie Radioprogramme können abgerufen werden.

Alternativ haben Sie die Möglichkeit das lineare Fernsehprogramm als Zubuchoption über Ihren Internetvertrag zu beauftragen. Lassen Sie sich dazu gern ausführlich im Vorfeld beraten.

Glasfaserinternet ist für Internet-Fernsehen oder Streaming-Dienste besonders stabil und daher bestens geeignet.

Glasfaser-Beratung Telekom

Eine Beratung rund um Glasfaser bieten die Telekom-Shops in Berlin.

Dort erhalten Sie neben einer ausführlichen Beratung über die Nutzungsmöglichkeiten, auch bei Bedarf aktuelle Tarifangebote. Die Telekom kümmert sich zu dem bequem um den Wechsel Ihres bisherigen Internetanbieters, wenn Sie dies wünschen. Ebenso besteht die Möglichkeit ein Installationspaket gegen Aufpreis für die Verkabelung und Einrichtung durch einen Fachtechniker zu buchen. Zudem halten die Telekom-Shops aktuelle Angebote bereit. Vorbeischaun lohnt sich z. B. im

Telekom Shop in den Gropius Passagen
Telefon oder WhatsApp unter 030 60258690
E-Mail an glasfaser.rudow@magenta.de.

Bei Fragen rund um den Glasfaseranschluss oder Beratungswunsch steht Ihnen dort

Herr Stefan Basta und sein Team gern zur Verfügung.

Weitere Shops in Ihrer Nähe und Online-Terminvereinbarung finden Sie unter <https://shopsuche.telekom.de>.

Mietersprechstunde Glasfaserausbau

Die Telekom bietet unseren Mietern direkt in unseren Räumlichkeiten im Imbuschweg 41, 12353 Berlin eine Mietersprechstunde zum Thema an. Termine sind

- Neue Termine geben wir hier in Kürze bekannt

Ausführliche Informationen rund um Glasfaser bietet die Telekom auch unter telekom.de/glasfaser an.



QR-Code mit Smartphone scannen